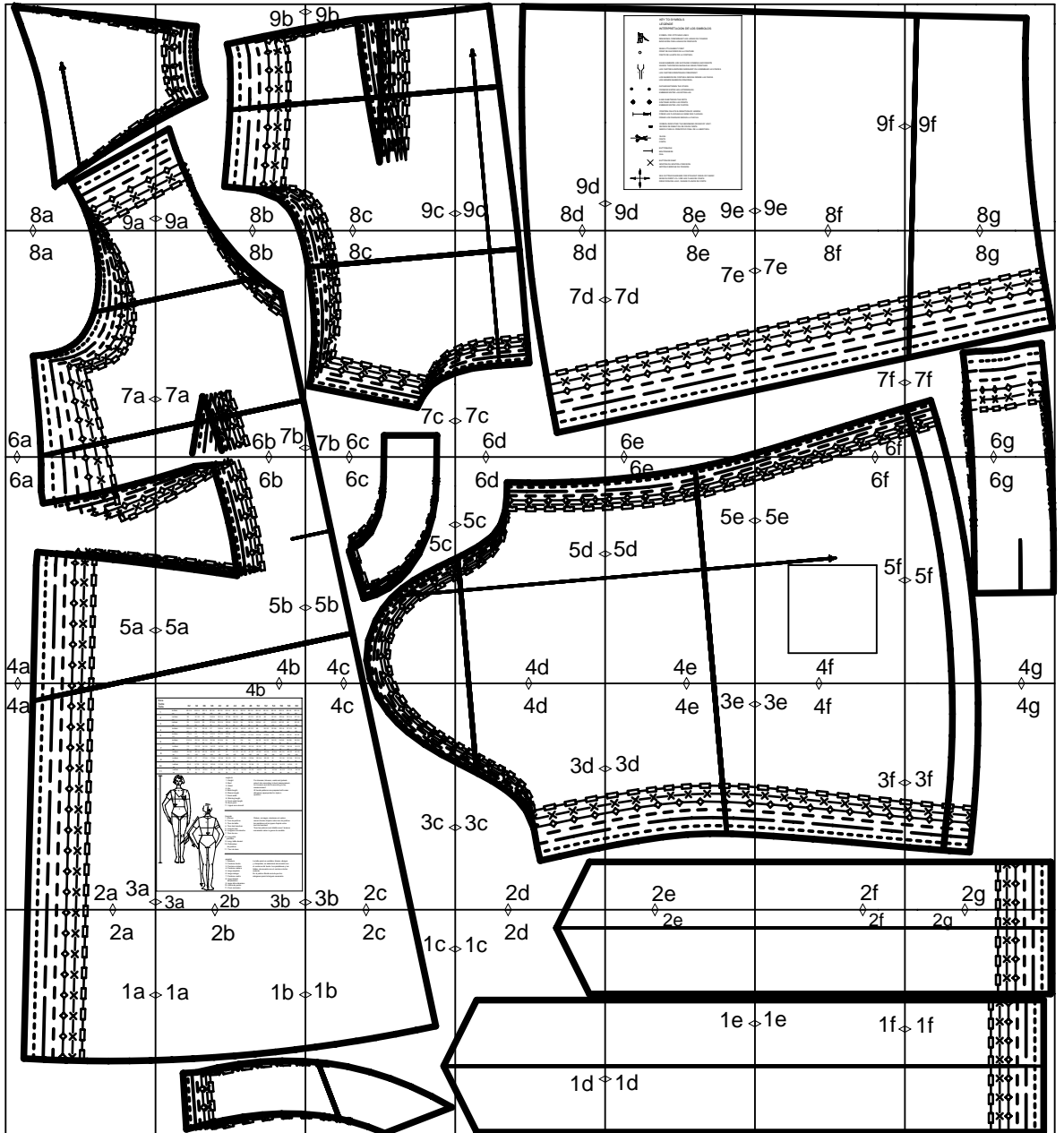
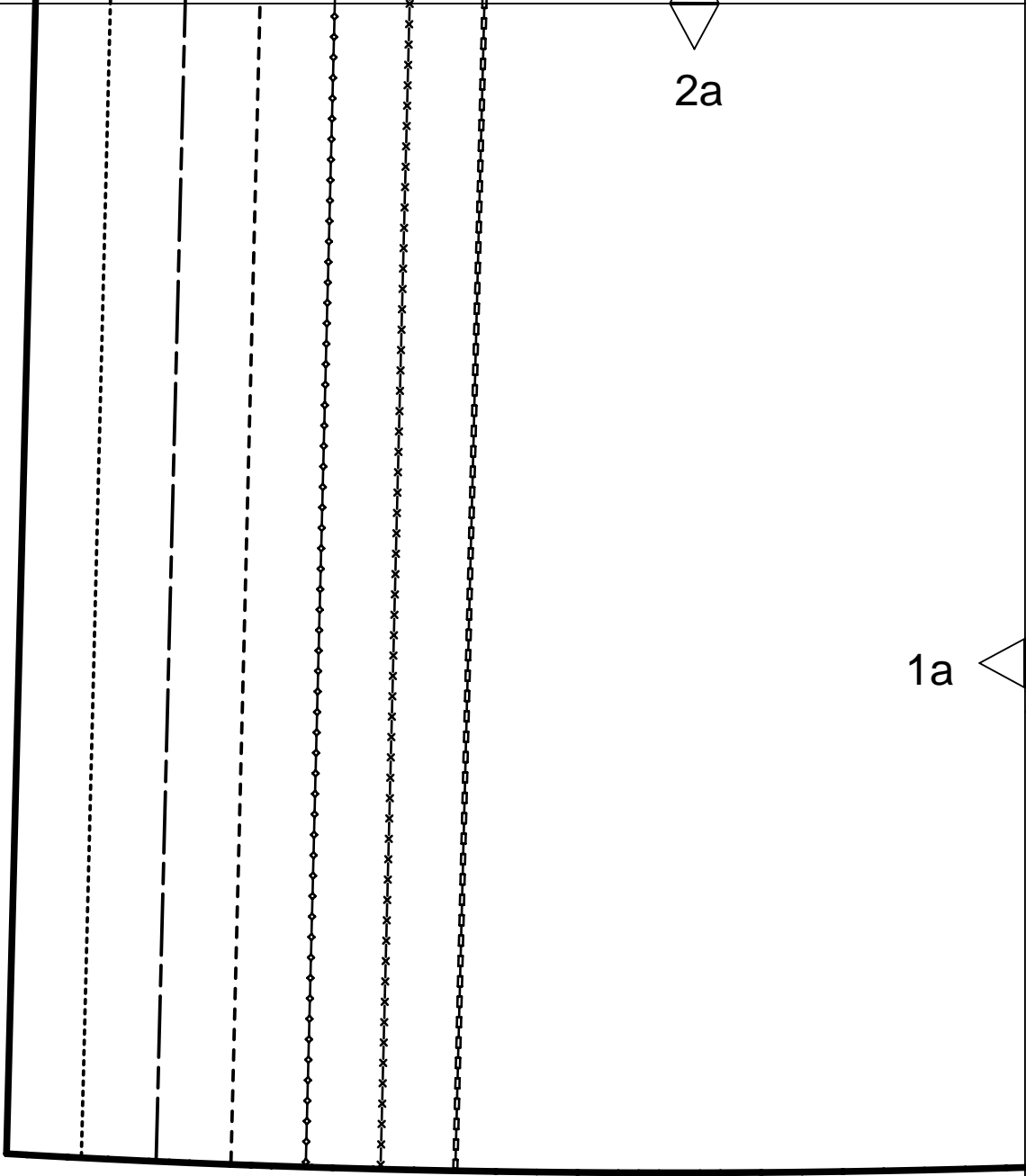


burdastyle download 7939 B

layout drawing





2a

1a

Burda
STYLE

www.burdastyle.com

2b

1

FRONT
DEVANT
DELANTERO

ON THE FOLD



DANS LA PLIURE DU TISSU
CON CANTO DOBLADO

5/8"
(1,5cm)

SEAM ALLOWANCE INCLUDED
AVEC VALEUR DE COUTURE
CON MARGEN DE COSTURA

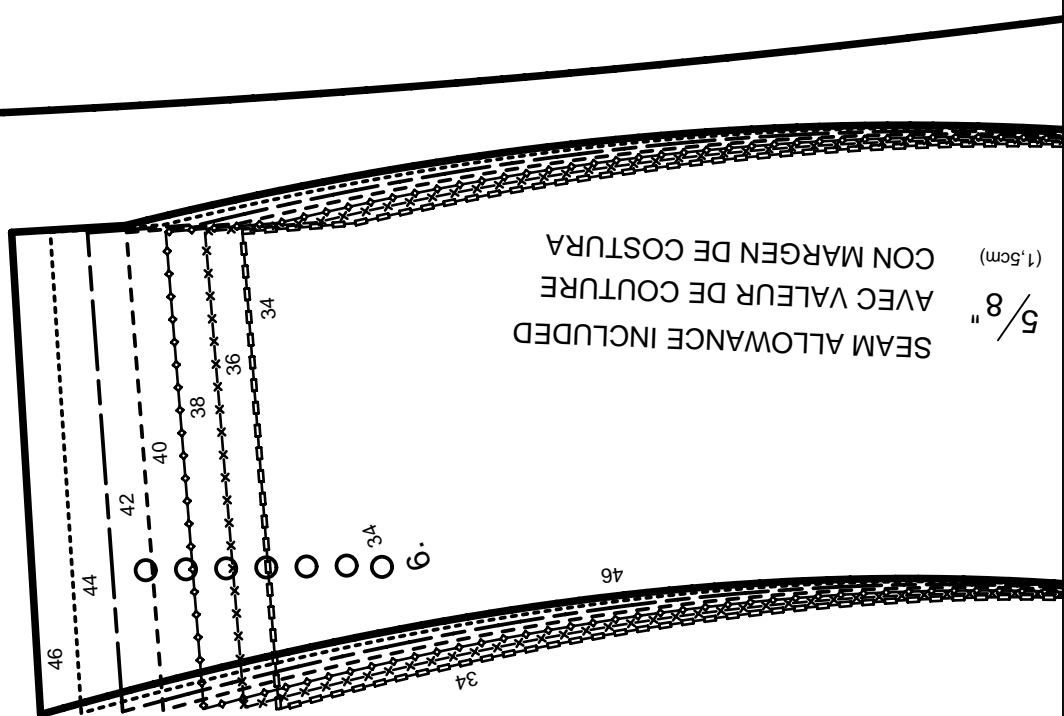
1a

7939

1b

Burda
STYLE

www.burdastyle.com



2c

1c

1b

STRAIGHT GRAIN
DROIT FIL
SENTIDO HILO

Burda
STYLE
www.burdastyle.com



LENGTHEN OR SHORTEN HERE
ALLONGER OU RACCOURCIR ICI
ALARGAR O ACORTAR AQUÍ

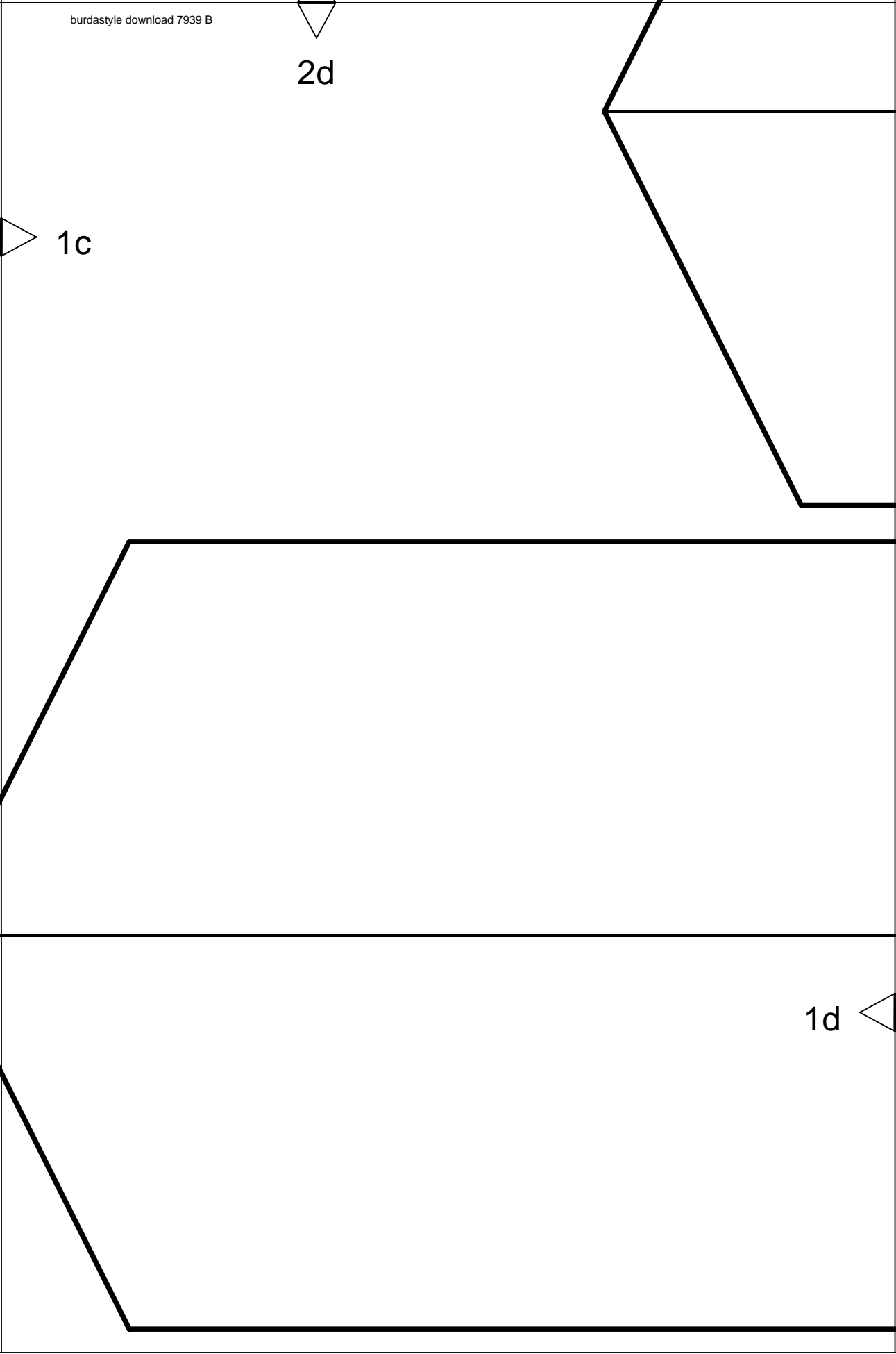
FRONT FACING
PAREMENTURE DEVANT
VISTA DELANTERA
ON THE FOLD
DANS LA PLIURE DU TISSU
CON CANTO DOBLADO
7939

CENTER FRONT FOLD, STRAIGHT GRAIN
MILIEU DEVANT PLIURE, DROIT FIL
DROIT FIL

2d

1c

1d



2e

FOLD

PLIURE

DOBLEZ

Burda
STYLE

www.burdastyle.com

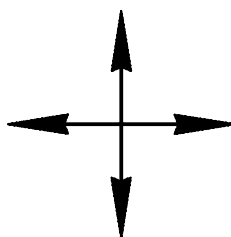
1e

DOBLEZ

PLIURE

FOLD

1d



9

TIE-BAND
BANDE A NOUER
LAZADA

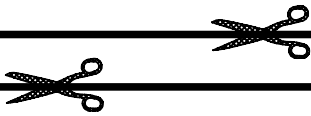
RIGHT
A DROITE
DERECHO



5/8"
(1,5cm)

SEAM ALLOWANCE INCLUDED
AVEC VALEUR DE COUTURE
CON MARGEN DE COSTURA

7939



1e

www.burdastyle.com

Burda
STYLE

1f

7939

SEAM ALLOWANCE INCLUDED
AVEC VALEUR DE COUTURE
CON MARGEN DE COSTURA

5/8"
(1,5cm)



TIE-BAND
BANDE A NOUER
LAZADA
LEFT
A GAUCHE
IZQUIERDA

10

2g



34

36

38

40

42

44

46

1f



34

36

38

40

42

44

46

4a

46

44

42

40

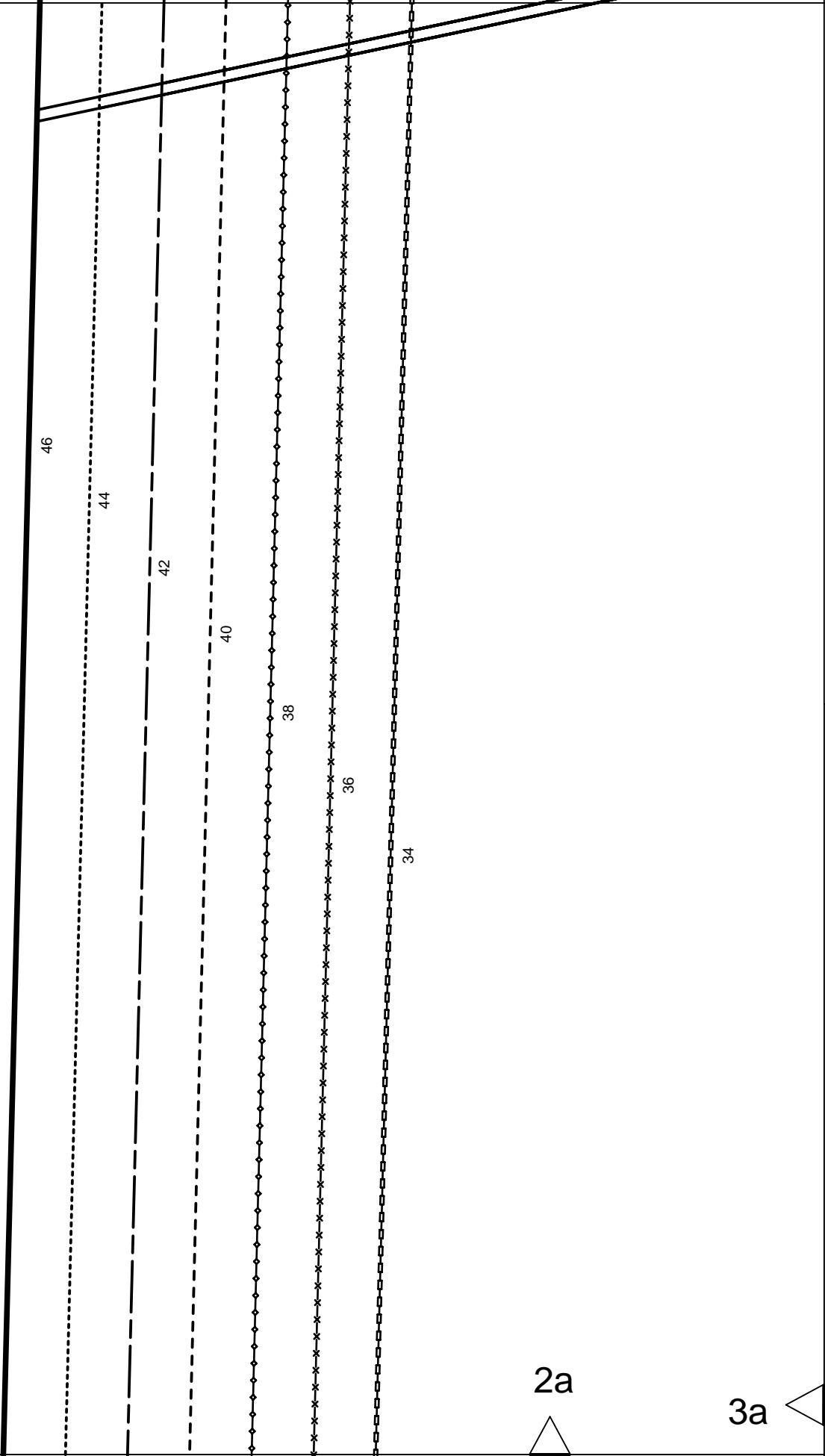
38

36

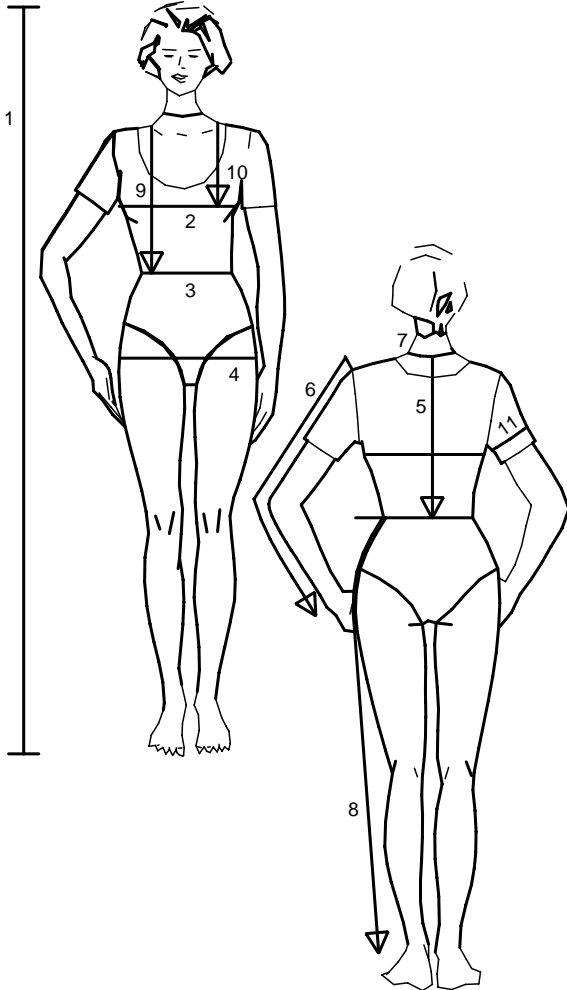
34

2a

3a



Size Taille Talla		32	34	36	38	40	42	44	46	48	50	52	54	56	58	60
1	inches	66 1/4	66 1/4	66 1/4	66 1/4	66 1/4	66 1/4	66 1/4	66 1/4	66 1/4	66 1/4	66 1/4	66 1/4	66 1/4	66 1/4	66 1/4
	cm	168	168	168	168	168	168	168	168	168	168	168	168	168	168	168
2	inches	30	31 1/2	33	34 3/4	36 1/4	37 3/4	39 1/2	41	43 1/2	45 1/2	48	50 1/2	52 3/4	55 1/4	57 1/2
	cm	76	80	84	88	92	96	100	104	110	116	122	128	134	140	146
3	inches	23	24 1/2	26	27 3/4	29 1/4	30 3/4	32 1/2	34	36 1/4	38 3/4	41	43 1/2	45 1/2	48	50 1/2
	cm	58	62	66	70	74	78	82	86	92	98	104	110	116	122	128
4	inches	32 1/2	34	35 1/2	37	38 3/4	40 1/4	41 3/4	43 1/2	45 1/2	48	50 1/2	52 3/4	55 1/4	57 1/2	60
	cm	82	86	90	94	98	102	106	110	116	122	128	134	140	146	152
5	inches	15 3/4	16	16 1/4	16 1/2	16 1/2	16 3/4	17	17 1/4	17 1/4	17 1/2	17 3/4	18	18 1/4	18 1/2	18 1/2
	cm	40	40,5	41	41,5	42	42,5	43	43,5	44	44,5	45	45,5	46	46,5	47
6	inches	23 1/4	23 1/4	23 1/4	23 3/4	23 3/4	24	24	24	24	24 1/2	24 1/2	24 1/2	24 3/4	24 3/4	24 3/4
	cm	59	59	59	60	60	61	61	61	61	62	62	62	63	63	63
7	inches	13	13 1/2	14 1/4	14 1/2	14 3/4	15	15 1/2	15 3/4	16 1/4	16 1/2	17	17 1/4	17 3/4	18 1/4	18 1/2
	cm	33	34	35	36	37	38	39	40	41	42	43	44	45	46	47
8	inches	39 3/4	40 1/4	40 1/4	40 3/4	41	41	41 1/2	41 1/2	41 1/2	41 3/4	41 3/4	41 3/4	42 1/4	42 1/4	42 1/2
	cm	101	102	102	103	104	104	105	105	105	106	106	106	107	107	108
9	inches	16 1/2	17	17 1/4	17 3/4	18 1/4	18 1/2	19	19 1/4	19 3/4	20 1/4	20 1/2	21	21 1/4	21 3/4	22 1/4
	cm	42	43	44	45	46	47	48	49	50	51	52	53	54	55	56
10	inches	9 1/2	9 7/8	10 1/4	10 3/4	11 1/8	11 1/2	11 7/8	12 1/4	12 3/4	13	13 1/2	14 1/4	14 1/2	14 3/4	15
	cm	24	25	26	27	28	29	30	31	32	33	34	35	36	37	38
11	inches	9 7/8	10 1/4	10 3/4	11 1/8	11 1/2	11 7/8	12 1/4	12 3/4	13 1/2	14 1/2	15	15 3/4	16 1/2	17 1/4	18 1/4
	cm	25	26	27	28	29	30	31	32	34	36	38	40	42	44	46



englisch

1. Height
2. Bust
3. Waist
4. Hip
5. Back length
6. Sleeve length
7. Neck width
8. Side leg length
9. Front waist length
10. Bust point
11. Upper arm circumf.

For dresses, blouses, coats and jackets select size according to bust measurement, for trousers and skirts according to hip measurement!

All burda patterns are prepared with ease allowance appropriate for style in question.

français

1. Stature
2. Tour de poitrine
3. Tour de taille
4. Tour des hanches
5. Long. du dos
6. Longueur de manche
7. Tour de cou
8. Long. côté pantalon
9. Long. taille devant
10. Profondeur de poitrine
11. Tour du bras

Robes, corsages, manteaux et vestes seront choisis d'après votre tour de poitrine les pantalons et les jupes d'après votre tour de hanches!

Tous les patrons sont établis avec l'aisance nécessaire selon le genre du modèle.

español

1. Estatura
2. Contorno busto
3. Contorno cintura
4. Contorno cadera
5. Largo espalda
6. Largo manga
7. Contorno cuello
8. Largo lateral del pantalón
9. Largo talle delantero
10. Altura de pecho
11. Cont. de brazo

La talla para los vestidos, blusas, abrigos y chaquetas, se determina de acuerdo con el contorno del busto. Los pantalones y las faldas, de acuerdo con el contorno de las caderas.

En el patrón-Burda se incluyen los márgenes para la holgura necesaria.

4c

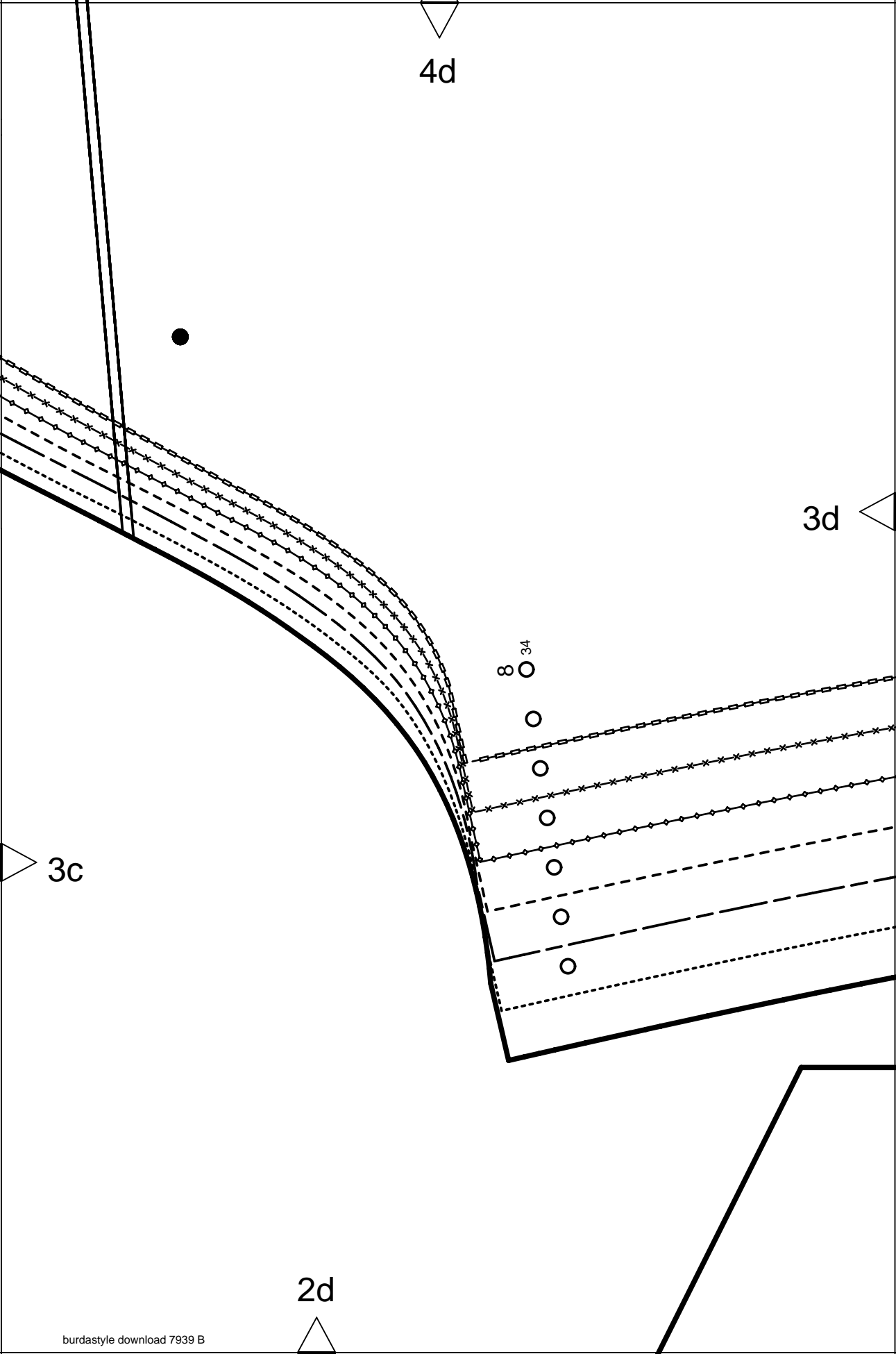
EASE-IN
SOUTENIR
EMBEER

CENTER FRONT FOLD, STRAIGHT GRAIN
MILIEU DEVANT PUIRE, DROIT FIL
MEDIO DELANTERO DOBLEZ SENT: HILO

3c

3b

2c



4d

3d

8 34

3c

2d

4e

3e

3d

LENGTHEN OR SHORTEN HERE
RALLONGER OU RACCOURCIR ICI
ALARGAR O ACORTAR AQUI

34

36

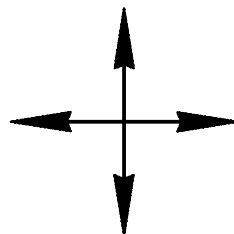
38

40

42

44

46



2e

4f

3e

3f

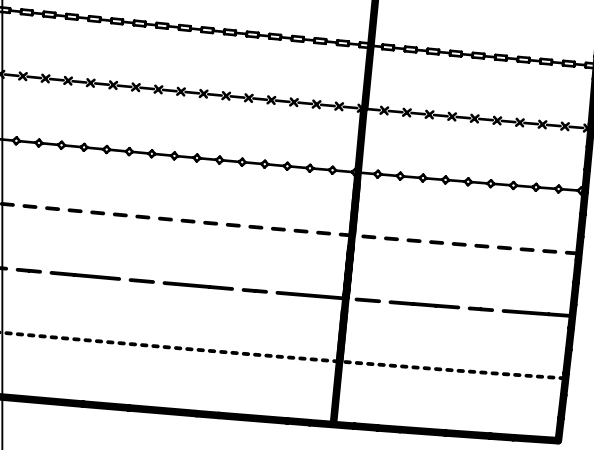
2f

4g

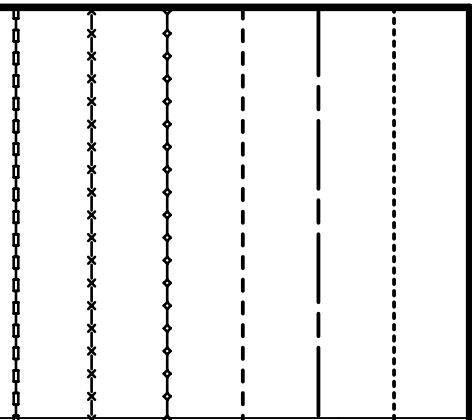


HEM-FOLDLINE
PLIURE DE L'OURLET
DOBLADILLO-LINEA DE DOBLEZ

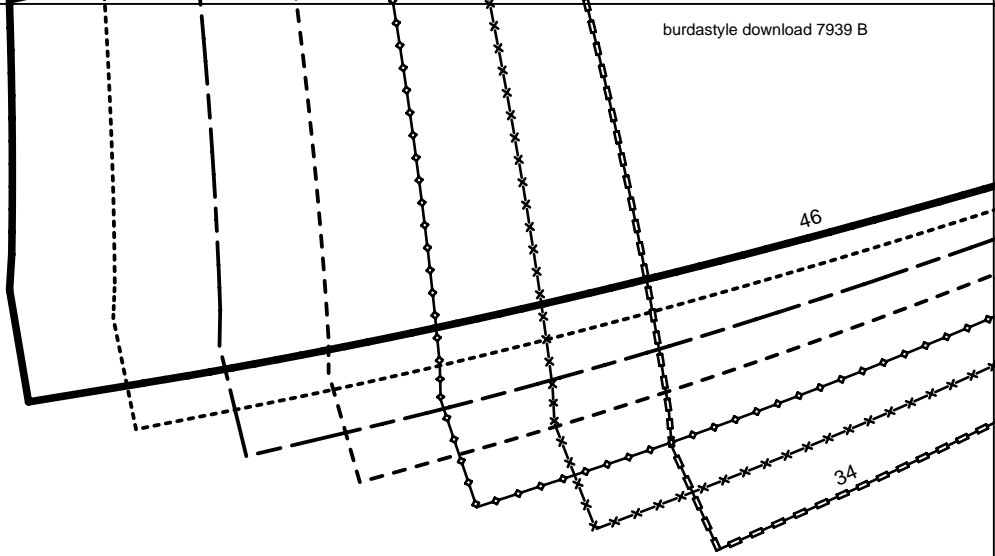
3f



2g



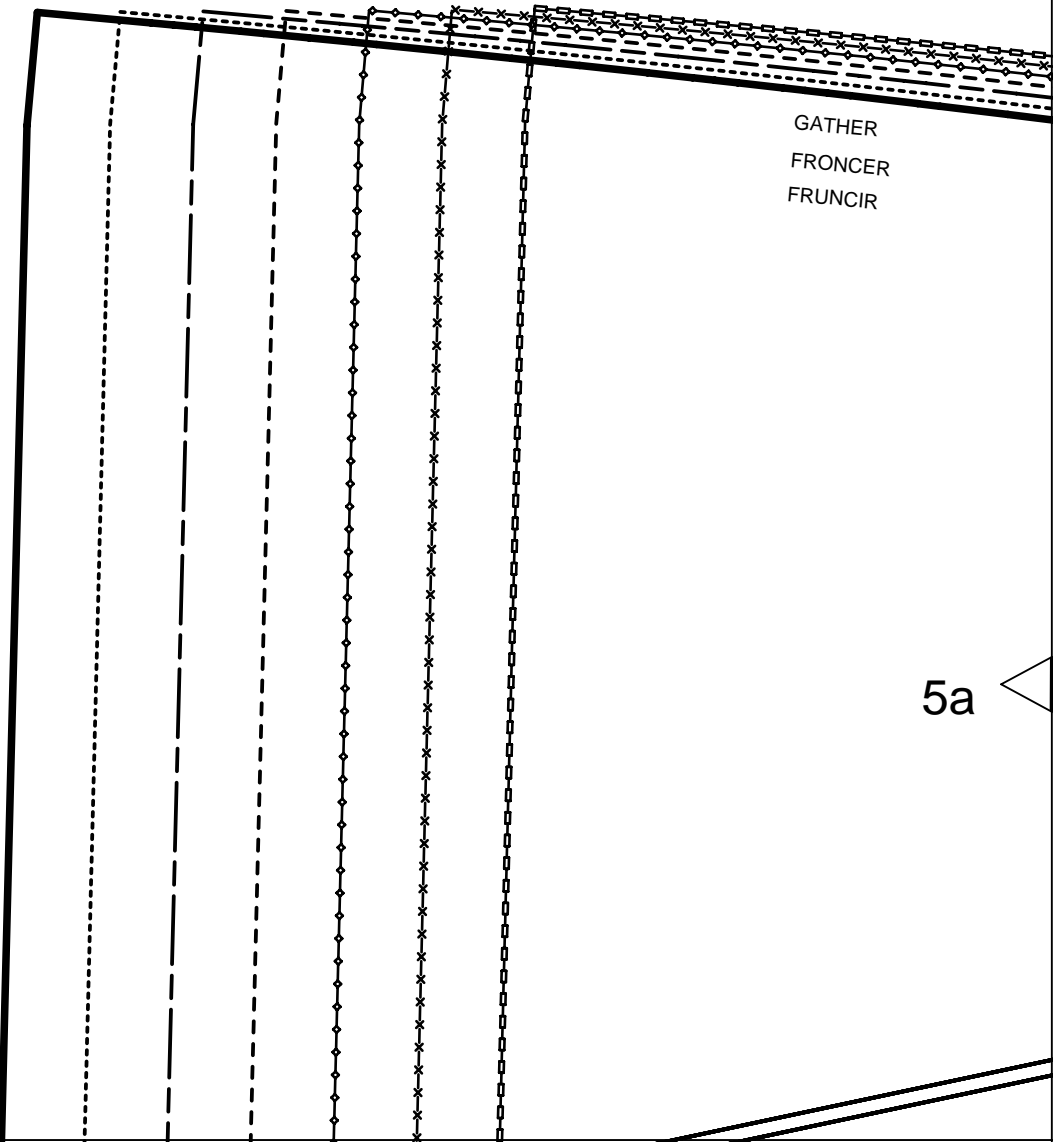
6a

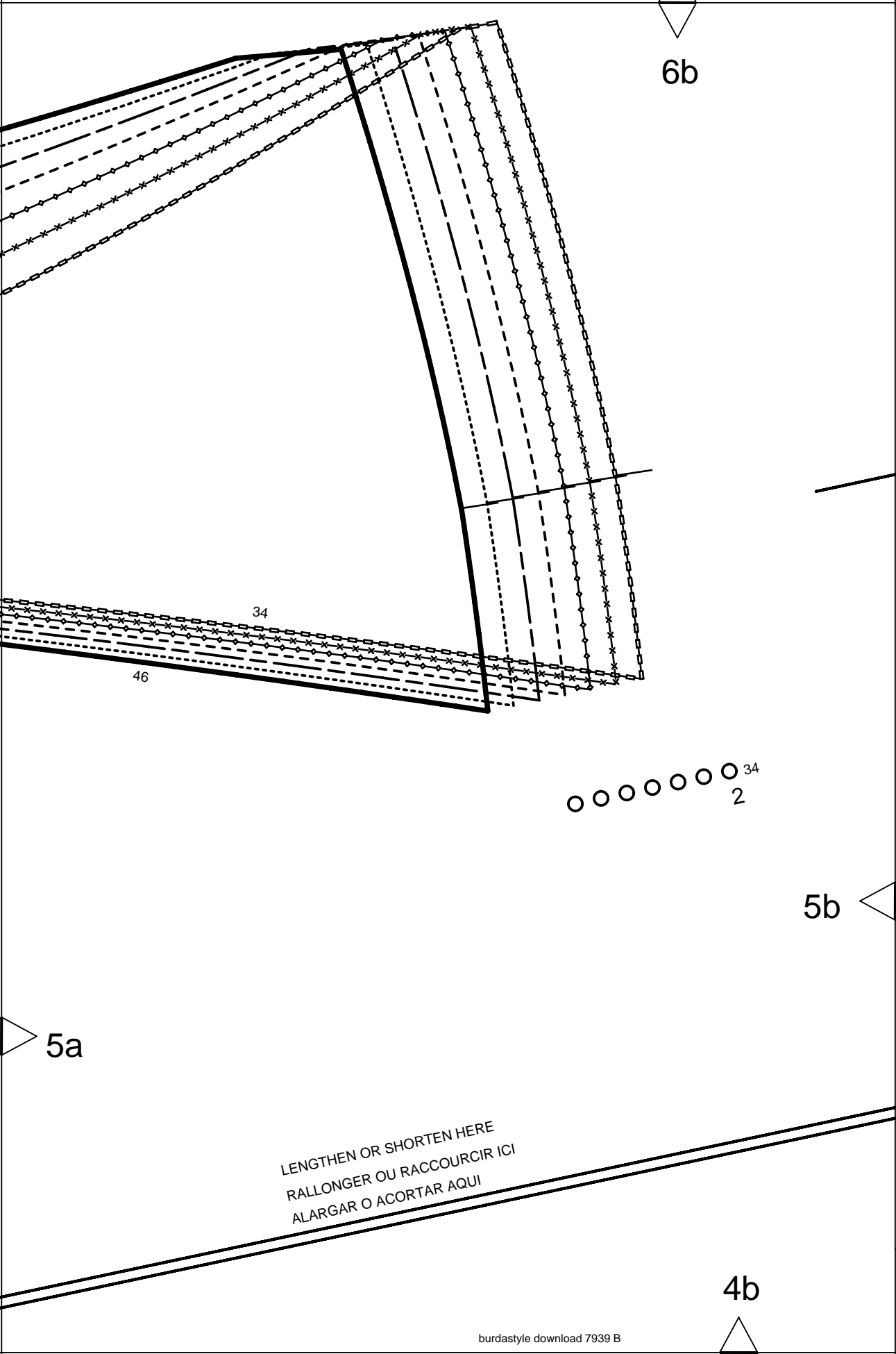


GATHER
FRONCER
FRUNCIR

5a

4a





6b

34

46

34
2

5a

5b

LENGTHEN OR SHORTEN HERE
RALLONGER OU RACCOURCIR ICI
ALARGAR O ACORTAR AQUI

4b

Burda
STYLE

www.burdastyle.com

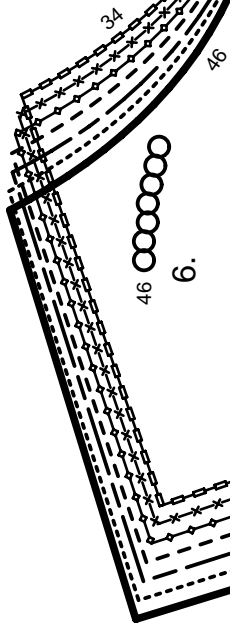
WAIST
TAILLE
CINTURA

5b

STRAIGHT GRAIN
DROIT FIL
SENTIDO HILO

4c

6c



BACK FACING
PAREMENTURE DOS
VISTA POST.

8



SEAM ALLOWANCE INCLUDED
AVEC VALEUR DE COUTURE
CON MARGEN DE COSTURA

5/8"
(1.5cm)

7939

5c



6d

5c

5d

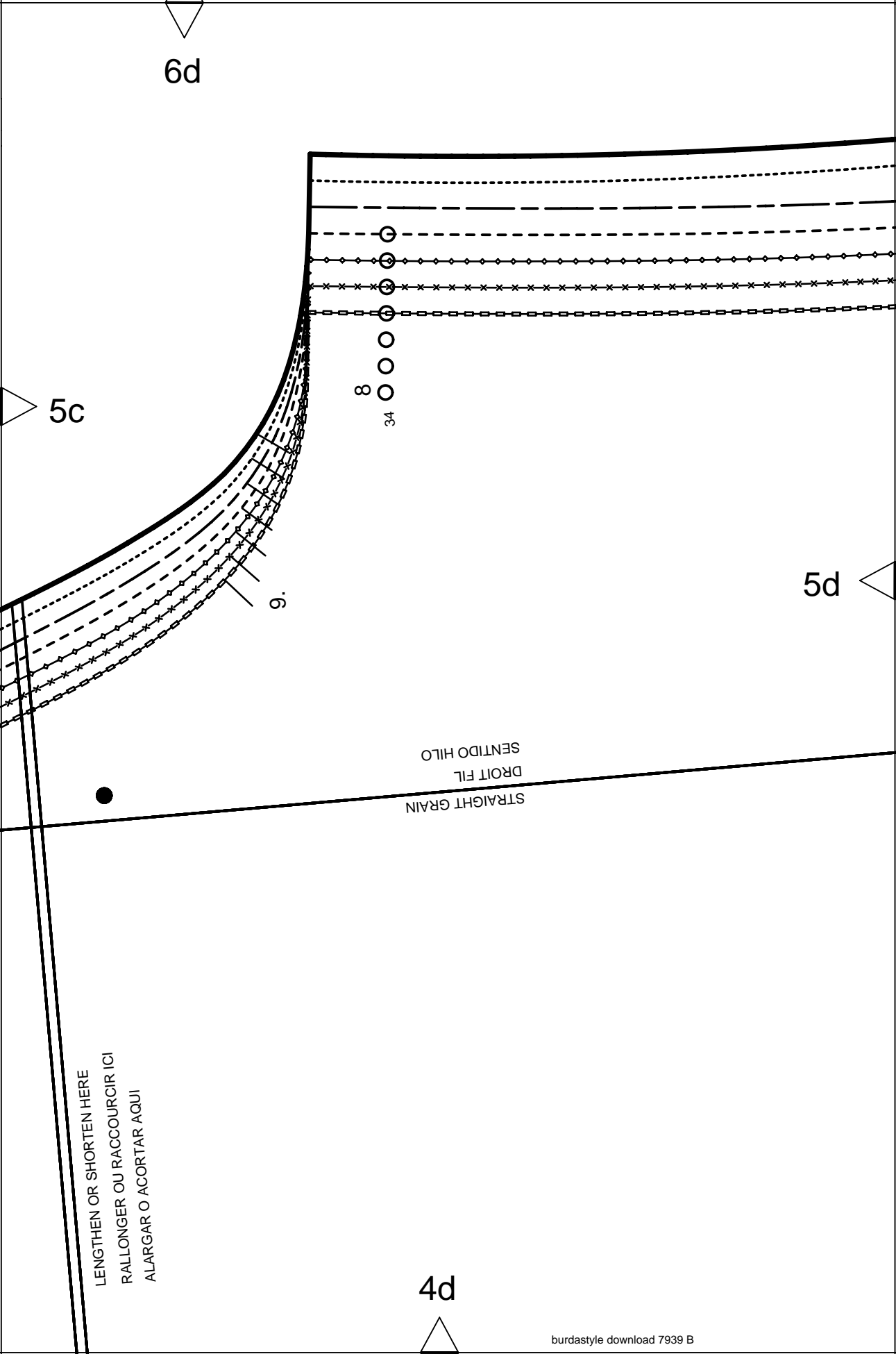
8
34

9.

STRAIGHT GRAIN
DROIT FIL
SENTIDO HILO

LENGTHEN OR SHORTEN HERE
RALLONGER OU RACCOURCIR ICI
ALARGAR O ACORTAR AQUI

4d



6e

46
44
42
40
38
36
34

5e

5d

SENTIDO HILO
DROIT FIL
STRAIGHT GRAIN

6

SLEEVE
MANCHE
MANGA



SEAM ALLOWANCE INCLUDED
AVEC VALEUR DE COUTURE
CON MARGEN DE COSTURA

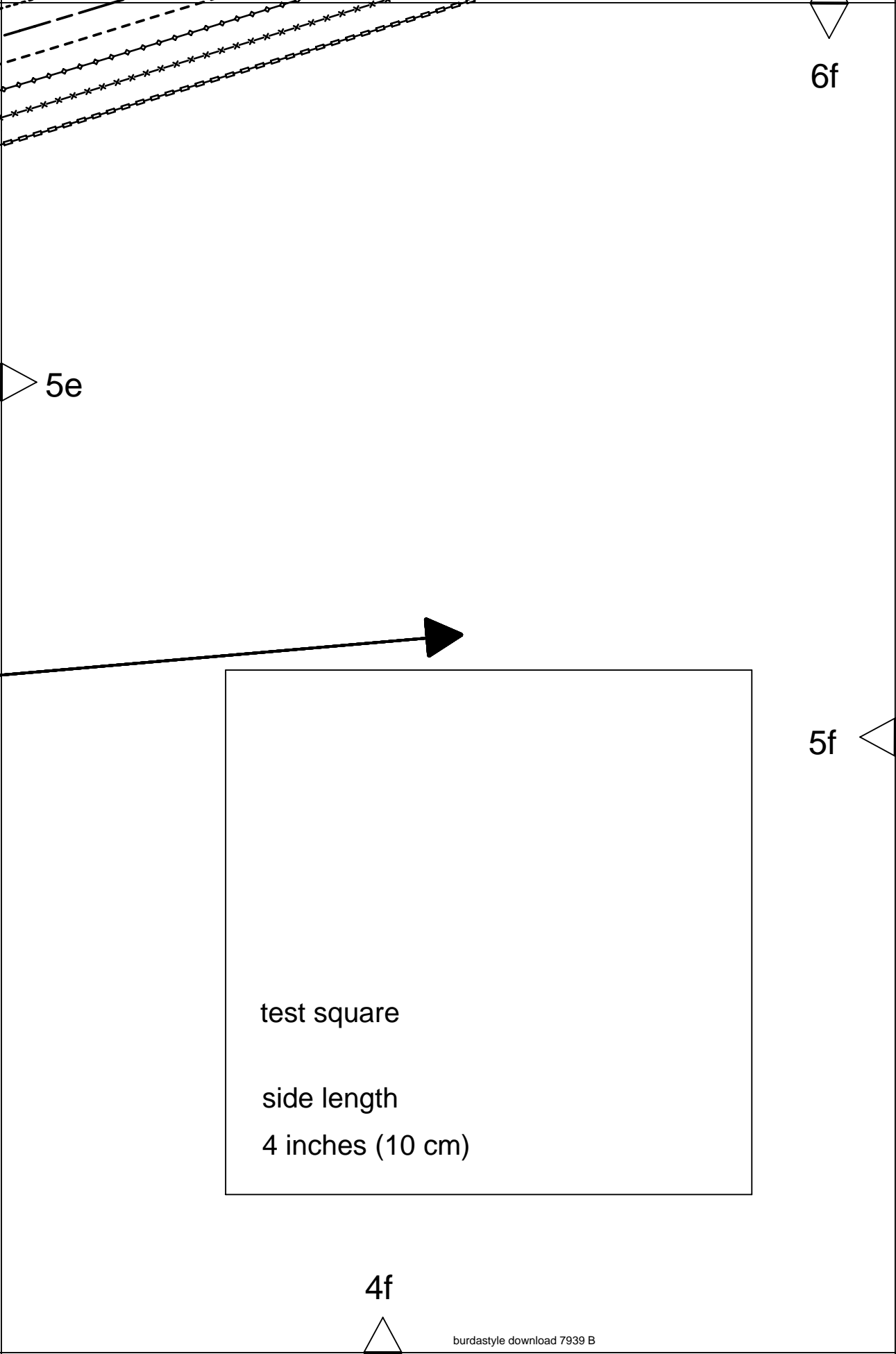
5/8"
(1,5cm)

7939

Burda
STYLE

www.burdastyle.com

4e



6f

5e

5f

test square

side length

4 inches (10 cm)

4f

5f

HEM ALLOWANCE
VALEUR D'OURLET
MARGEN DE DOBLADILLO

1 1/4" (3cm)



3

STRAIGHT GRAIN
DROIT FIL
SENTIDO HILO

WAIST
TAILLE
CINTURA

CENTER BACK
MILIEU DOS
CENTRO POST.

04

ZIPPER
FERMETURE A GLISSIERE
CREMALLERA

4

BACK INSET
EMPIECEMENT DOS
PIEZA POST.



SEAM ALLOWANCE INCLUDED
AVEC VALEUR DE COUTURE
CON MARGEN DE COSTURA

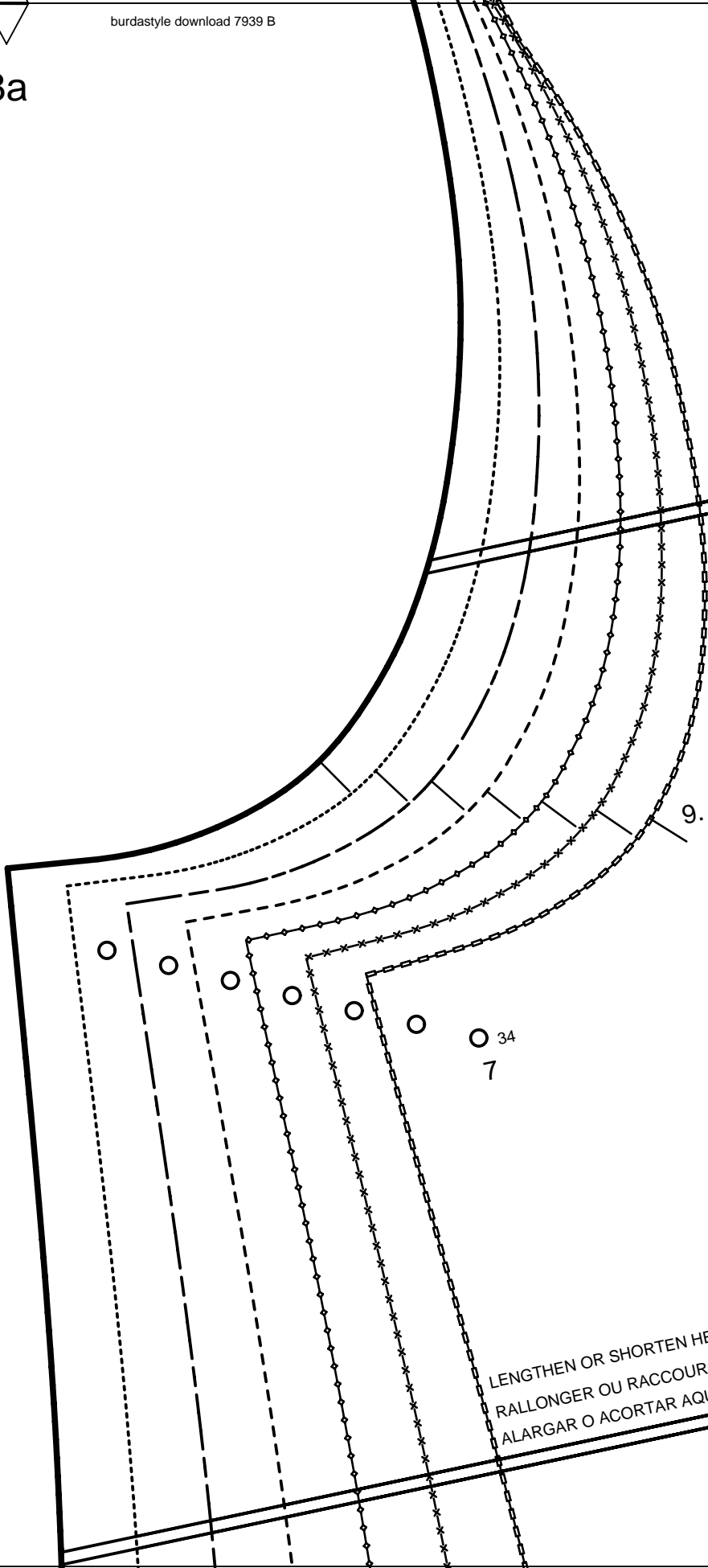
5/8"
(1.5cm)

7939

6g

4g

8a



7a

6a

LENGTHEN OR SHORTEN HERE
RALLONGER OU RACCOURCIR ICI
ALARGAR O ACORTAR AQUI

8b

LENGTHEN OR SHORTEN HERE
 RALLONGER OU RACCOURCIR ICI
 ALARGAR O ACORTAR AQUI

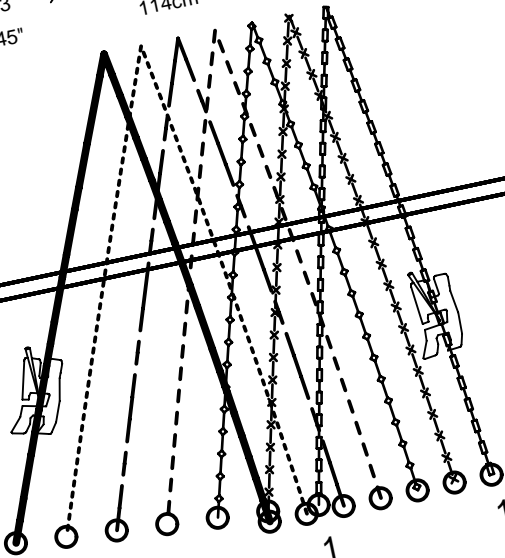
STRAIGHT GRAIN
 DROIT FIL
 SENTIDO HILO

FINISHED BUST	TOUR DE POITRINE	CONTORNO BUSTO
	34 34	$\frac{3}{4}$ " 88cm
	36 36	$\frac{3}{4}$ " 93cm
	38 38	$\frac{1}{4}$ " 97cm
	40 39	$\frac{3}{4}$ " 101cm
	42 41	$\frac{3}{4}$ " 106cm
	44 43	$\frac{1}{2}$ " 110cm
	46 45"	114cm

7a

6b

7b



8c

LENGTHEN OR SHORTEN HERE
RALLONGER OU RACCOURCIR ICI
ALARGAR O ACORTAR AQUI

7939

SEAM ALLOWANCE INCLUDED
AVEC VALEUR DE COUTURE
CON MARGEN DE COSTURA

5/8" (1.5cm)



BACK
DOS
ESPALDA

3

EASE-IN
SOUTENIR
EMBEER

34
5

36

34

38

40

42

44

46

7c

CENTER BACK STRAIGHT GRAIN
MILIEU DOS DROIT FIL
CENTRO POST. DIR.HILO

7b

6c

8d

7d

STRAIGHT GRAIN
DROIT FIL
SENTIDO HILO

7c

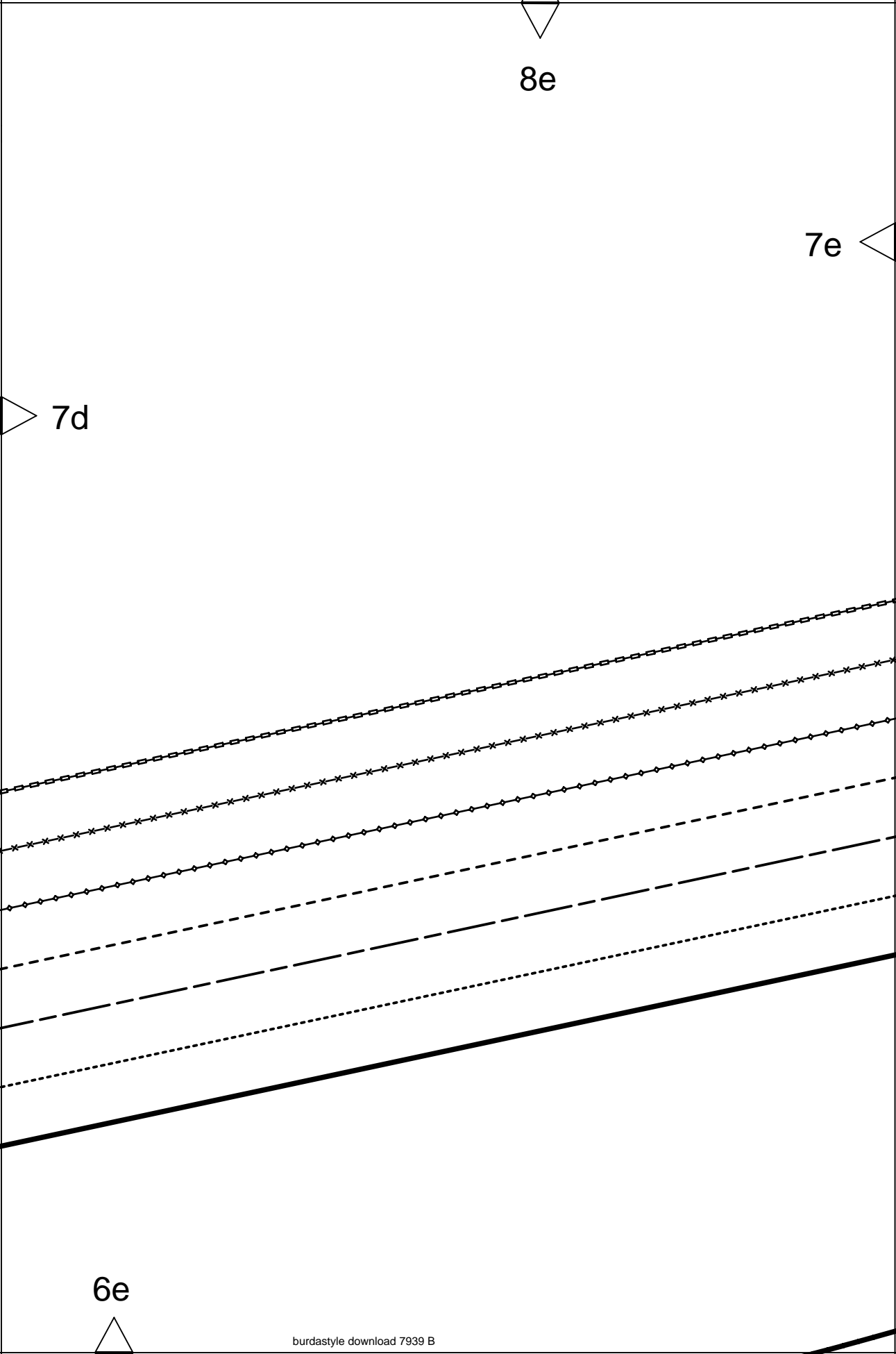
6d

8e

7e

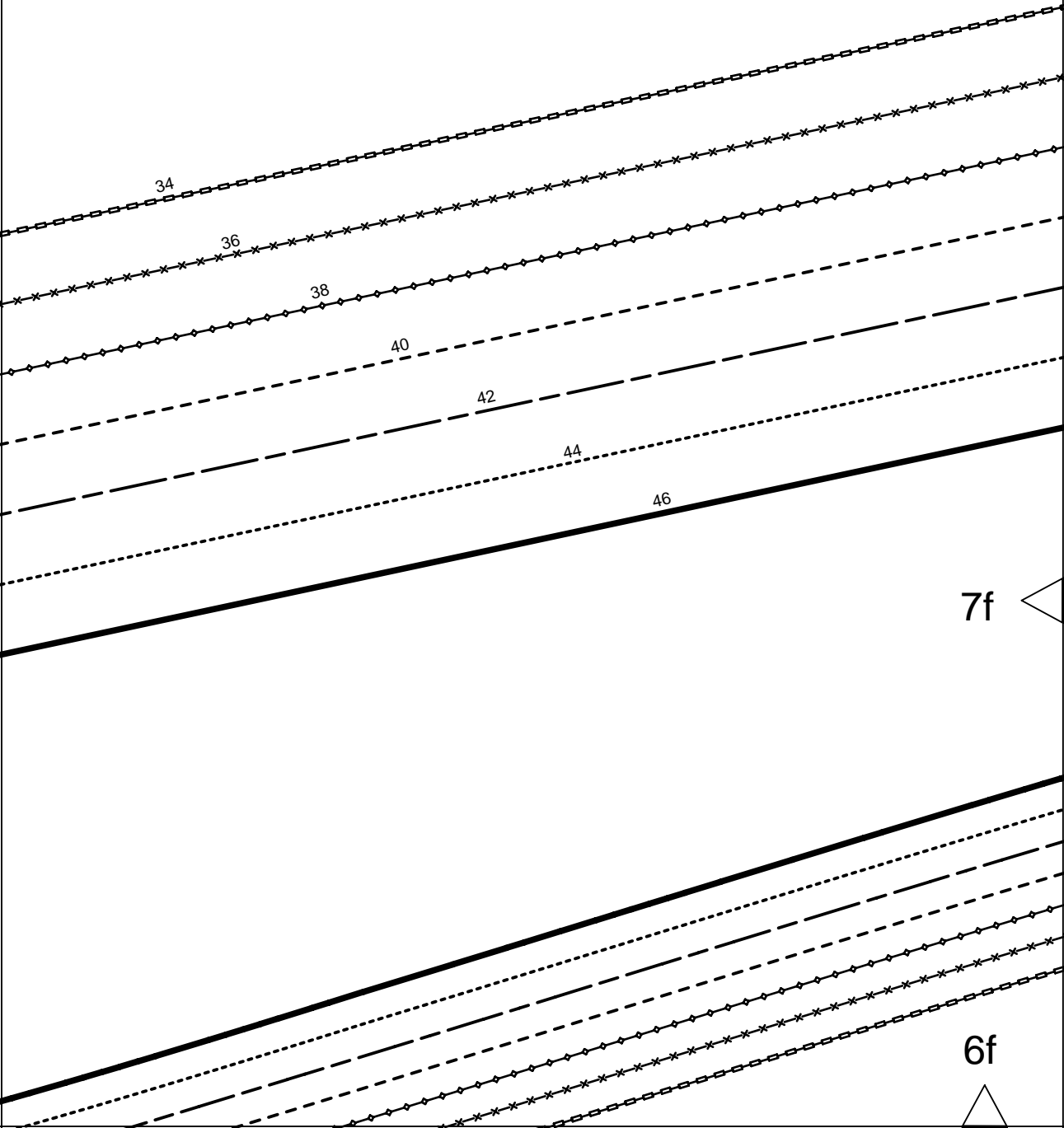
7d

6e

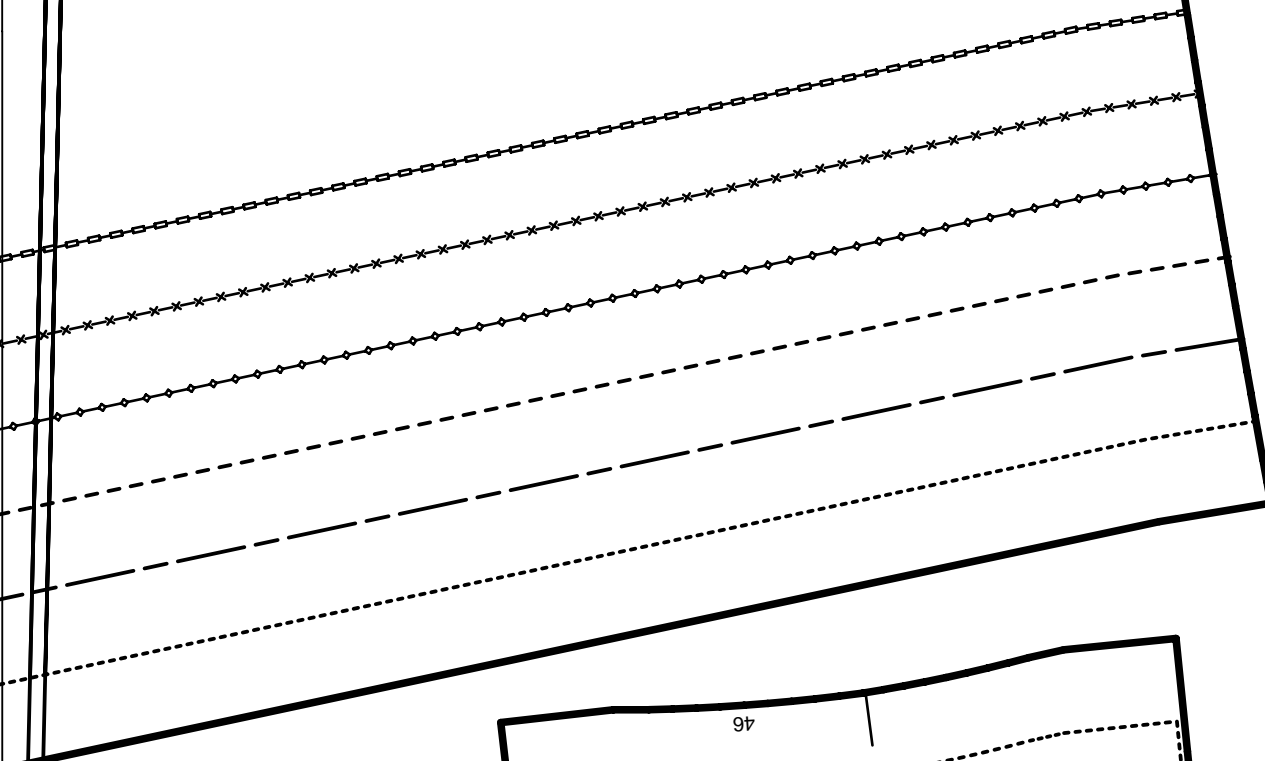


8f

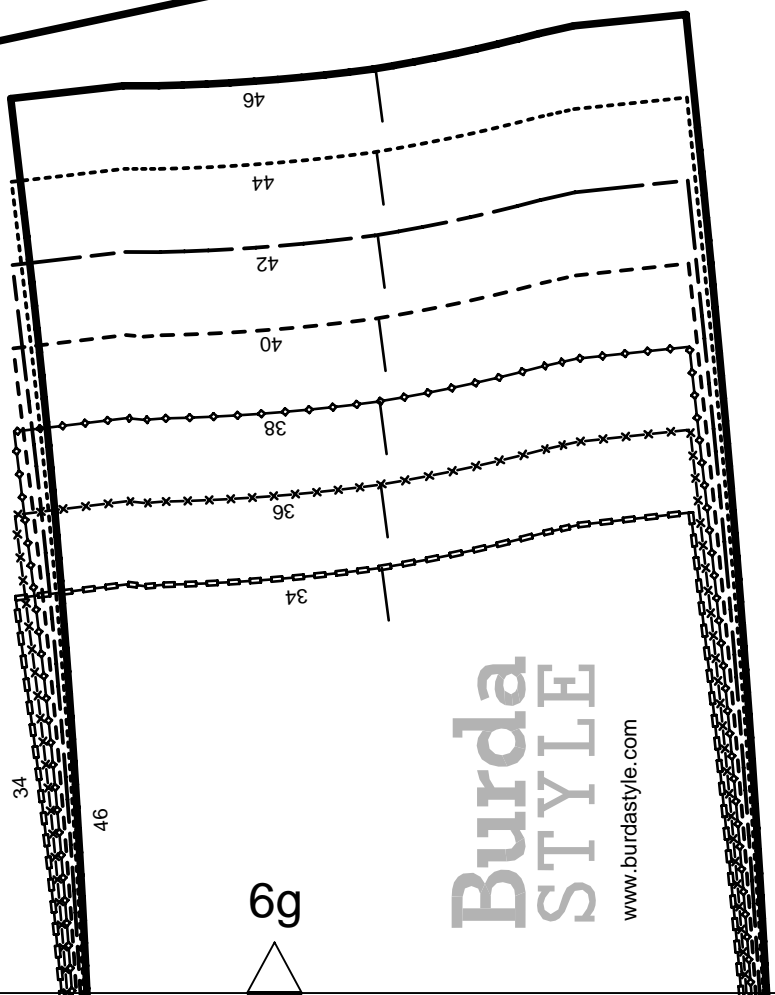
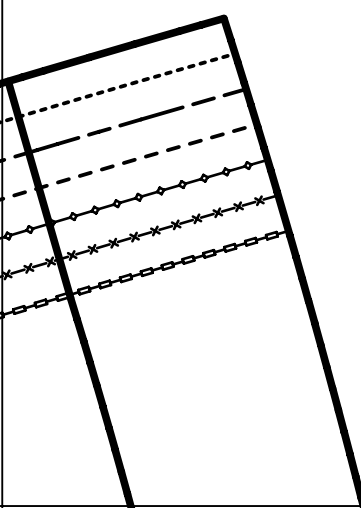
7e



8g



7f



6g

Burda
STYLE

www.burdastyle.com

Burda
STYLE

www.burdastyle.com

7939

SEAM ALLOWANCE INCLUDED
AVEC VALEUR DE COUTURE
CON MARGEN DE COSTURA

5/8" (1.5cm)



FRONT INSET
EMPIECMENT DEVANT
PIEZA ANTERIOR

2

STRAIGHT GRAIN
DROIT FIL
SENTIDO HILO



0-2

0-1

46

44

42

40

38

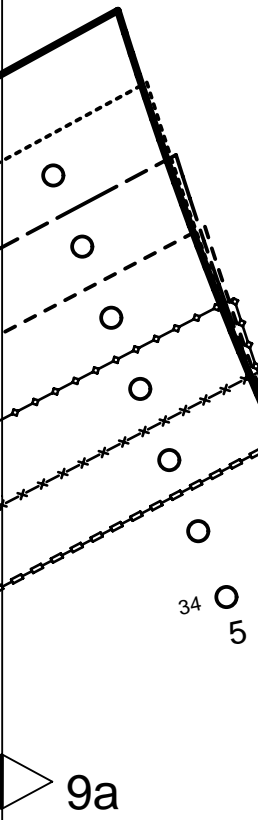
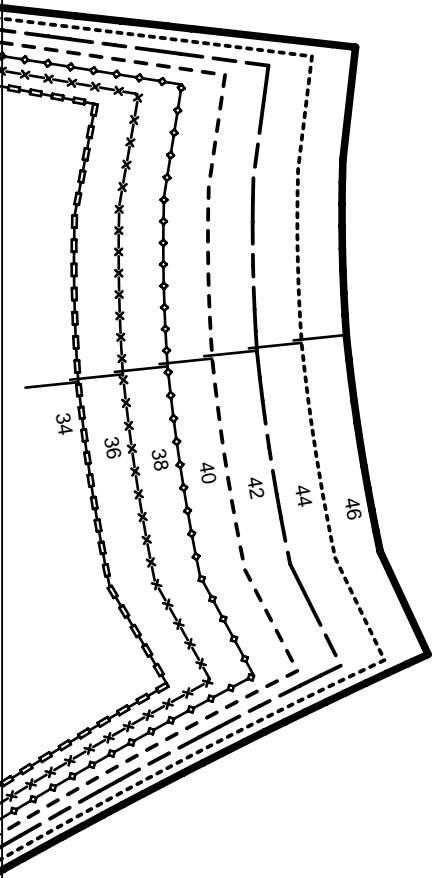
36

34

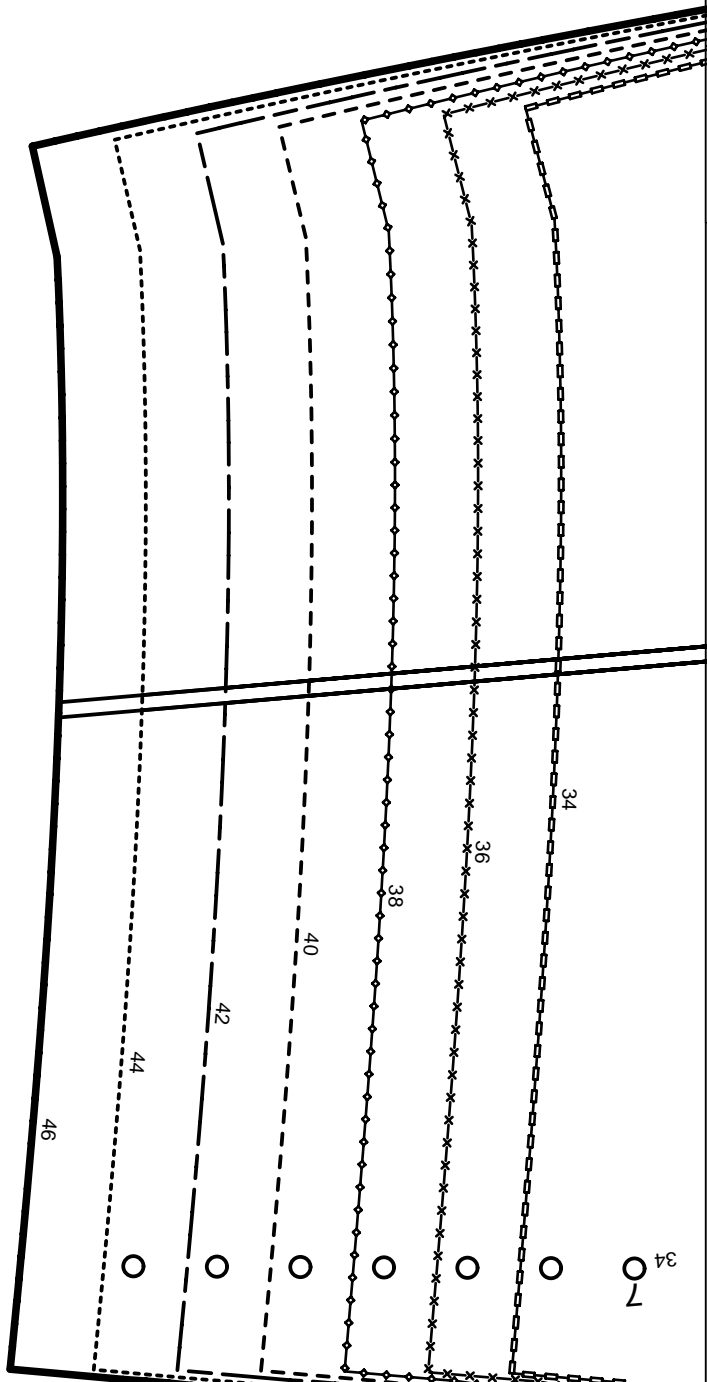
8a

9a

9b



9a



8b

34
7

9b



ALARGAR O ACORTAR AQUI
RALLONGER OU RACCOURCIR ICI
LENGTHEN OR SHORTEN HERE

Burda
STYLE
www.burdastyle.com

8c

9c

STRAIGHT GRAIN

DROIT FIL

SENTIDO HILO

03



STRAIGHT GRAIN
DROIT FIL
SENTIDO HILO

CENTER BACK ZIPPER
MILIEU DOS, FERM. A GLISS.
MEDIO POST. CREMALLERA

9c

9d

8d

KEY TO SYMBOLS

LEGENDE

INTERPRETACION DE LOS SIMBOLOS



SYMBOL FOR STITCHING LINES
REMARQUE CONCERNANT LES LIGNES DE PIQURES
INDICACION PARA LINEAS DE PESPUENTE



SEAM ATTACHMENT POINT
POINT DE RACCORD DE LA COUTURE
PUNTO DE AJUSTE DE LA COSTURA



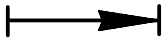
SEAM NUMBERS ARE MATCHING SYMBOLS AND DENOTE
WHERE TWO PIECES SHOULD BE SEWN TOGETHER.
LES CHIFFRES-REPERES INDIQUENT OU ASSEMBLER LES PIECES.
LES CHIFFRES IDENTIQUES COINCIDENT.
LOS NUMEROS DE COSTURA INDICAN DONDE LAS PIEZAS.
LOS MISMOS NUMEROS CONCIDEN.



GATHER BETWEEN THE STARS.
FRONCER ENTRE LES ASTERISQUES.
EMBEBER ENTRE LAS ESTRELLAS.



EASE IN BETWEEN THE DOTS.
SOUTENIR ENTRE LES POINTS.
EMBEBER ENTRE LOS PUNTOS.



POSITION PLEATS IN DIRECTION OF ARROW.
POSER LES PLIS DANS LE SENS DES FLECHES.
PONER LOS PLIEQUES SEGUN LA FLECHA.



SYMBOL INDICATING THE BEGINNING OR END OF VENT.
REPERE DE DEBUT OU DE FIN DE FENTE.
MARCA PARA EL PRINCIPIO O FINAL DE LA ABERTURA.



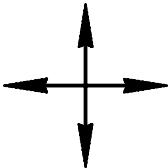
SLASH
FENTE
CORTE



BUTTONHOLE
BOUTONNIERE
OIAL



BUTTON OR SNAP
BOUTON OU BOUTON-PRESSION
BOTON O BROCHE DE PRESION



SEE CUTTING DIAGRAMS FOR STRAIGHT GRAIN OF FABRIC
SENS DU DROIT-FIL VOIR LES PLANS DE COUPE
DIRECCION DEL HILO, VEANSE PLANOS DE CORTE

9d

9e

8e

CENTER BACK SEAM STRAIGHT GRAIN
COUTURE MILIEU DOS DROIT FIL
CENTRO POST. COSTURA SENTIDO HILO

34 46

9f

5

BACK SKIRT PANEL
DOS DE JUPE
FALDA POST.

 2 x

SEAM ALLOWANCE INCLUDED
AVEC VALEUR DE COUTURE
CON MARGEN DE COSTURA

5/8" (1.5cm)

7 9 3 9

8f

9e

Burda
STYLE
www.burdastyle.com

ZIPPER
FERMETURE A GLISSIERE
CREMALLERA

4

*

GATHER
FRONCER
FRUNCIR

9f

LENGTHEN OR SHORTEN HERE
RALLONGER OU RACCOURCIR ICI
ALARGAR O ACORTAR AQUI

8g

PATTERN LAYOUTS
PLANS DE COUPE
PLANOS DE CORTE

